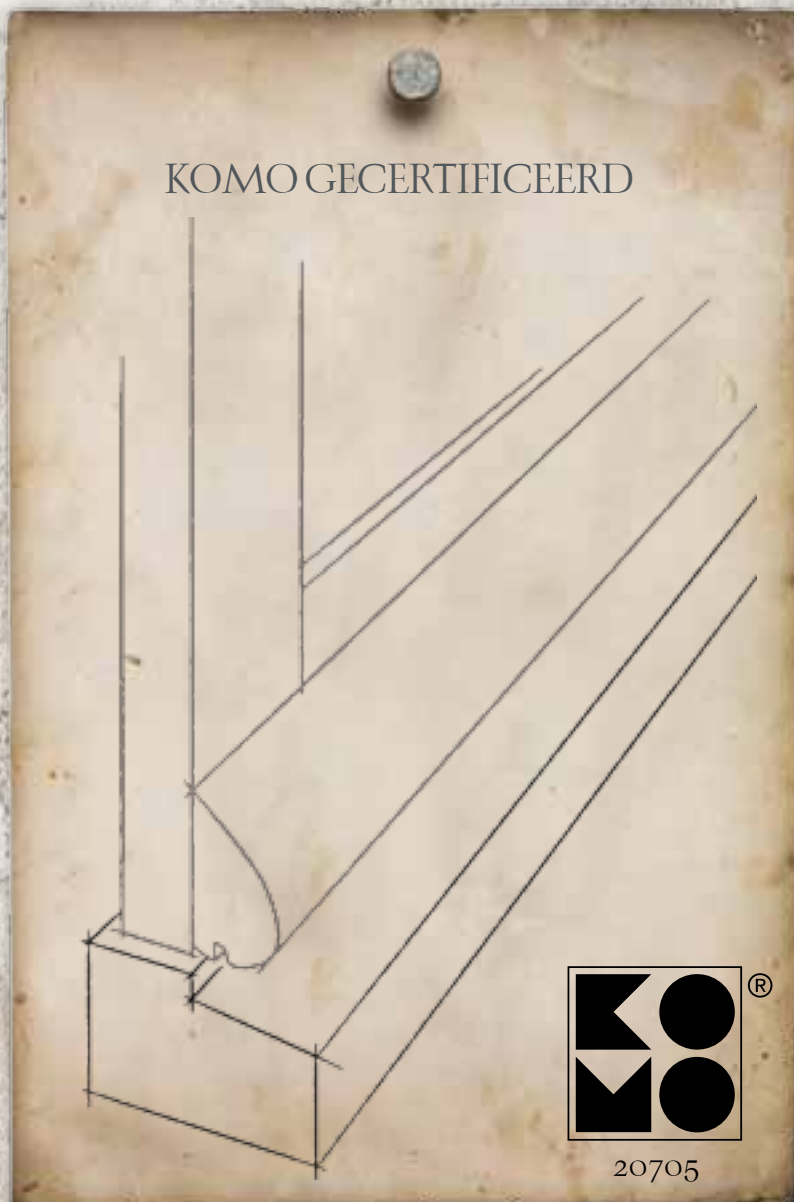




NIBO STONE[®]

n a t u u r s t e e n



LAAGRELIËFDORPELS

WWW.NIBOSTONE.NL



We add value to stone



NIBO STONE

Nibo Stone is een modern familiebedrijf dat al ruim 90 jaar actief is in de natuursteenbranche. Binnen Nederland zijn we actief in de productie en levering van natuursteen afbouwelementen, gevels en bijzondere vloeren. Naast aannemers, architecten en andere bouwgerelateerde partijen, richten we ons op de eindgebruiker die graag iets unieks in huis wil.

Onze organisatie heeft de kennis, vaardigheden en expertise in huis om zowel de professionele opdrachtgever als de consument tijdens het gehele bouwproject te ondersteunen als het gaat om de toepassingsmogelijkheden van natuursteen. We onderscheiden ons als een duurzaam kennisbedrijf en als leverancier van een breed scala aan kwalitatief hoogwaardige producten in natuursteen. Het is ons doel om klanten zoveel mogelijk te ontzorgen. We bieden een compleet pakket. Dat is onze kracht.

Het is onze ambitie om een toonaangevende onderneming te zijn die op een duurzame, maatschappelijk verantwoorde wijze natuursteen bouwlementen ontwikkelt en realiseert. Wij willen hierin excelleren door intensief samen te werken met leveranciers, klanten, medewerkers en eindgebruikers. Innovatie staat daarbij centraal.

We werken met een platte en heldere organisatiestructuur. Nibo Stone wil een goede werkgever zijn die medewerkers motiveert om samen aan resultaat te werken. Onze medewerkers werken in een hecht team met elkaar om de bedrijfsprocessen zo efficiënt mogelijk te laten verlopen. In ons hoofdkantoor in Venlo verzorgen we de administratie, productie en logistiek. Op deze locatie is ook ons inspiratiecenter gevestigd waar zowel consumenten als professionele partijen welkom zijn. Centraal in Nederland, in Vianen, is ons tweede inspiratiecenter gevestigd. Om klanten ter plaatse te ondersteunen met adviezen, bemonstering, detaillering en het vaststellen van de maatvoeringen, hebben we een aantal accountmanagers in dienst.





ONZE FUNDAMENTEN

Gegarandeerde kwaliteit

Iedere klant ontvangt desgewenst bij zijn aankoop een garantiecertificaat. De klant kan rekenen op een kwalitatief hoogwaardig en eerlijk product, een betrouwbare dienstverlening, betrokken voorlichting en specialistisch advies, heldere afspraken en een uitstekende service en nazorg. Nibo Stone houdt de volledige controle op de supply-chain. We werken structureel en systematisch aan verbeteringen van werkprocessen en aan het verhogen van het kennisniveau van de medewerkers.

Klantgerichte aanpak

Nibo Stone faciliteert architecten, aannemers en andere bouwgerelateerde partijen. Daarnaast richten we ons op eindgebruikers die graag iets unieks in huis willen. Wij streven ernaar om elke klant optimaal van dienst te kunnen zijn en denken graag mee vanaf de ontwerpfase tot na oplevering. Naast onze standaard producten leveren wij maatwerk naar wens van de klant.

Betrouwbare support van schets tot na oplevering

Wij zijn in staat om de klant tijdens het complete bouwtraject, van tekening tot na de oplevering, te ondersteunen met een totaalconcept. Onder Nibo Services bieden we de volgende faciliteiten: ontwerp, engineering, advisering, levering, montage, onderhoud en reparatie.

Gedegen kennis en vakmanschap

Wij stimuleren medewerkers om continu te werken aan hun expertise en ambachtelijke technieken. De volgende generaties profiteren van de kennis die in de afgelopen eeuw binnen ons bedrijf is opgebouwd.

Breed productaanbod

We leveren een uitgebreide productlijn in natuurstenen afbouwelementen voor binnen, buiten en gevel. Daarnaast leveren we een bijzondere collectie natuurstenen vloer- en terrastegels. Ieder bijzonder verzoek voor maatwerk zien we als een uitdaging waarin we al onze kennis en ervaring kwijt kunnen. Ons motto luidt dan ook: 'Als u het kunt bedenken, kunnen wij het maken!'

Wereldwijde productie

Het liefst worden we zo vroeg mogelijk betrokken bij het bouwtraject. Op die manier kunnen we de productie van natuurstenen bouwelementen al in een vroeg stadium opstarten. Dat doen we in onze eigen fabrieken in het land van herkomst. Vanuit onze productie-unit in Venlo kunnen we snel produceren en leveren. Hier beschikken we over een geavanceerd machinepark. Tegelijkertijd beheersen we nog altijd de oude, ambachtelijke technieken uit het steenhouwersvak.

Creatieve productontwikkeling

Het is onze ambitie om de beste kwaliteit te leveren in natuursteen en om een innovatieve marktspeler te zijn. Daarnaast vinden wij het belangrijk dat onze innovaties ook duurzaam en verantwoord zijn. Zo brachten we onder andere de energiebesparende Selekt Nibostone dorpel met koudebrug-onderbreking en een KOMO gecertificeerde Laagreliefdorpel met vlakke neut op de markt.



“De kwaliteit van onze producten komt voort uit passie en liefde voor het steenhouwersvak”

*High level quality
and support*



NIBO LAAGRELIËFDORPELS ONDER KOMO

Nibo Stone levert een uitgebreid assortiment massief natuurstenen laagreliefdorpels, welke in de timmerfabriek met behulp van gangbare gereedschappen worden gemonteerd onder (houten) kozijnen. De dorpels zijn geschikt voor montage onder hefschuifpuien en deurkozijnen met een enkele of dubbele naar binnen en/of naar buitendraaiende deur, al dan niet in combinatie met een zijlicht. Hoogteverschillen van binnen naar buiten worden met deze dorpels beperkt tot ten hoogste 20 mm (overeenkomstig het Bouwbesluit) en zijn rolstoeltoegankelijk. In het kader van de luchtdichting, zijn de dorpels geschikt als aanslag voor een doorgaande kaderdichting.

Strenge prestatie-eisen onder Komo

Al onze laagreliefdorpels voldoen aan de duurzaamheidsproeven volgens BRL 0813 en worden met SKH/KOMO-certificaat (20705) geleverd. Dit geldt zowel voor de preflex- als de maatwerkdorpels en zowel voor de dorpel met verhoogde als met vlakke neut. Zowel de productielijn als de materialen worden via externe instanties (zoals SKH/KOMO®) en via een streng intern kwaliteitssysteem bewaakt, zodat een continue kwaliteit gewaarborgd blijft. Mits zij gemonteerd zijn volgens de in het attest genoemde eisen met betrekking tot verwerking en montage, leveren de laagreliefdorpels de in het KOMO-certificaat omschreven prestaties en voldoen binnen Politie Keurmerk Veilig Wonen aan weerstandklasse II. Het KOMO-attest met productcertificaat kan worden gedownload op onze website of wordt op verzoek toegezonden.

Afwerking en levering

De Nibo Laagreliefdorpels worden standaard aan de voorzijde, schuine zijde, bovenzijde en achterzijde geschuurd afgewerkt en worden inclusief afdichtingsmanchetten, bevestigingsschroeven en bijpassende kozijnpluggen geleverd.

Eenvoudig tekenwerk

De Nibo Laagreliefdorpels zijn o.a. opgenomen in de softwareprogramma's GA Kozijn systeem en MatrixKozijn. Ook zijn de Preflex laagreliefdorpels opgenomen in de bibliotheek van Autodesk Revit software, zodat ontwerper en bouwprofessionals ze eenvoudig in hun Bouw-informatiemodel (BIM) kunnen opnemen.

Bestelformulieren en technische tekeningen zijn te downloaden via onze website of aan te vragen via: komo@nibostone.nl.





NIEUWE LAAGRELIËFDORPELS MET VLAKKE NEUTEN

Nieuw in ons assortiment is de Nibo Laagreliefdorpel met vlakke neuten. In vergelijking met de traditionele laagreliefdorpels is de dorpel met vlakke neuten minder zwaar, goedkoper en makkelijker te monteren.

Bovendien mag door de vlakke neuten het kozijnhout weer op 20mm + peil geplaatst worden. Bij zijlichten en vastglaskozijnen zorgt dit voor een weidse blik naar buiten.

Terug van weggeweest!



De laagreliefdorpel met vlakke neuten is verkrijgbaar in Preflex en maatwerk.



PREFLEX LAAGRELIËFDORPELS

Onder de naam Preflex ontwikkelden wij laagreliëfdorpels in verschillende standaard maatvoeringen, geschikt voor aansluitingen op sponningen en groeven in de kozijnstijl overeenkomstig de huidige KVT-richtlijnen en de in de timmerindustrie gangbare maatvoeringen voor kozijnen. Deze dorpels worden uitgevoerd in Nibo Hardsteen blauwgrijs. De standaardisatie van de productlijn laagreliëfdorpels garandeert een snelle levering van maximaal 15 werkdagen uit onze strategische voorraad.



Laagreliëfdorpel Preflex type BI

Voor een naar binnen draaiende deur met vlakke onderzijde



Laagreliëfdorpel Preflex type DA

Voor een naar binnen draaiende deur met rondgaand kaderprofiel



Laagreliëfdorpel Preflex type BU

Voor een naar buiten draaiende deur



Laagreliëfdorpel Preflex type Blokdorpel

Voor zijlichten en vastglaskozijnen

Nieuw!



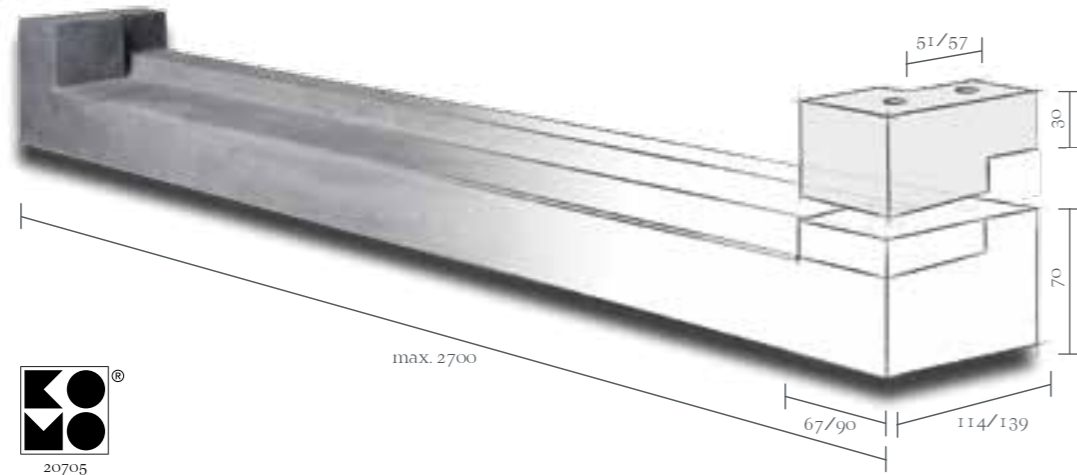
Alle types Preflex laagreliëfdorpels zijn ook verkrijgbaar met vlakke neuten.



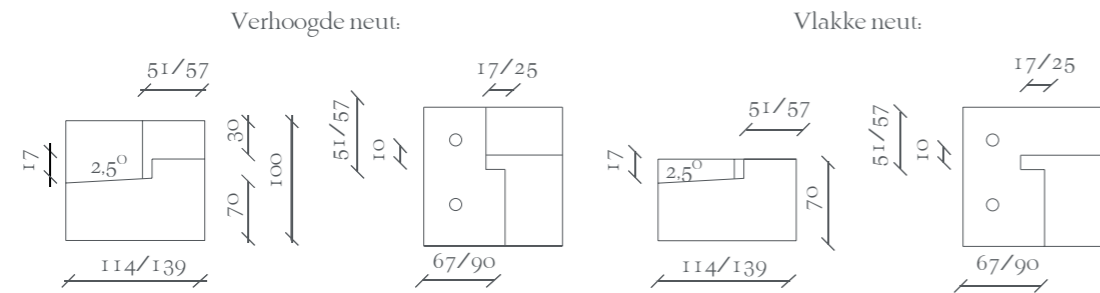
LAAGRELIËFDORPEL PREFLEX TYPE BI



Voor een naar binnen draaiende deur met vlakke onderzijde



type neuten	max. dorpellengte in mm	dorpelbreedte in mm	sponningdiepte in mm	hoogte incl. neut in mm	breedte neuten in mm
Verhoogde neuten (30mm)	2700	114/139	51/57	100	67/90
Vlakke neuten	2700	114/139	51/57	70	67/90



VERKRIJGBAAR IN:



Nibo Hardsteen blauwgrijs 120 geslepen

Voor meer informatie over Nibo Hardsteen blauwgrijs verwijzen wij u naar het materiaalspecificatieblad. Een monster ontvangen? Neem contact met ons op.

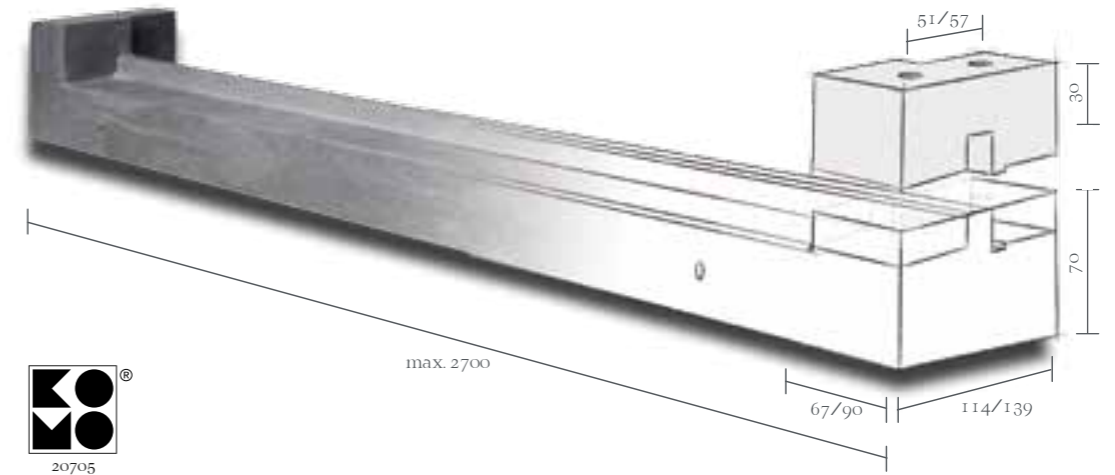
NIBO STONE



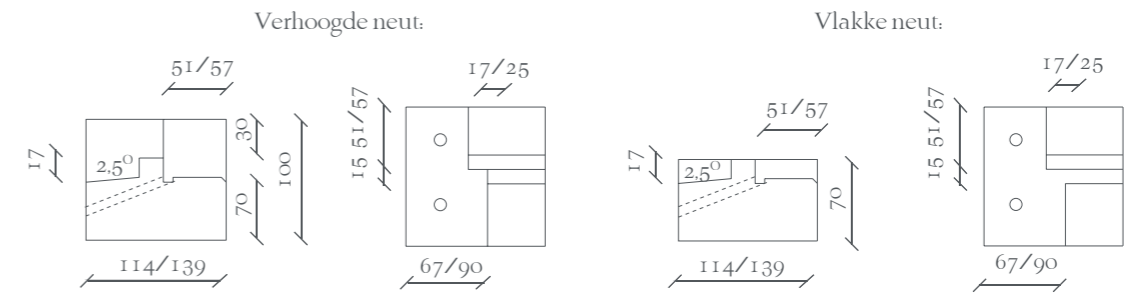
LAAGRELIËFDORPEL PREFLEX TYPE DA



Voor een naar binnen draaiende deur met rondgaand kaderprofiel



type neuten	max. dorpellengte in mm	dorpelbreedte in mm	sponningdiepte in mm	hoogte incl. neut in mm	breedte neuten in mm
Verhoogde neuten (30mm)	2700	114/139	51/57	100	67/90
Vlakke neuten	2700	114/139	51/57	70	67/90



VERKRIJGBAAR IN:



Nibo Hardsteen blauwgrijs 120 geslepen

Voor meer informatie over Nibo Hardsteen blauwgrijs verwijzen wij u naar het materiaalspecificatieblad. Een monster ontvangen? Neem contact met ons op.

NIBO STONE



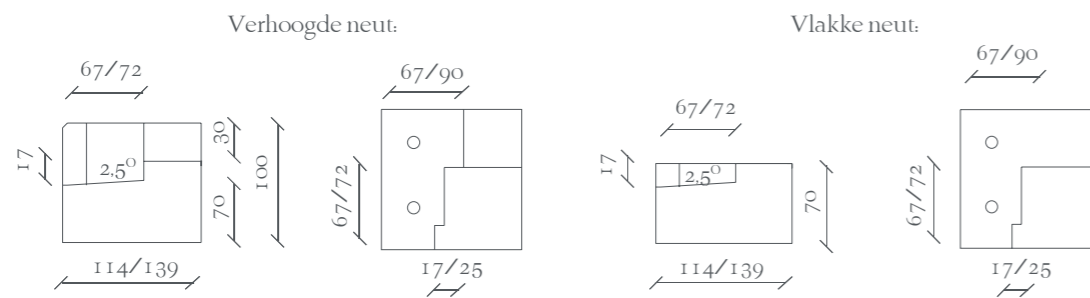
LAAGRELIËFDORPEL PREFLEX TYPE BU



Voor een naar buiten draaiende deur



type neuten	max. dorpellengte in mm	dorpelbreedte in mm	sponningdiepte in mm	hoogte incl. neut in mm	breedte neuten in mm
Verhoogde neuten (30mm)	2700	114/139	67/72	100	67/90
Vlakke neuten	2700	114/139	67/72	70	67/90



VERKRIJGBAAR IN:



Nibo Hardsteen blauwgrijs 120 geslepen

Voor meer informatie over Nibo Hardsteen blauwgrijs verwijzen wij u naar het materiaalspecificatieblad. Een monster ontvangen? Neem contact met ons op.

NIBO STONE



NIBO STONE



LAAGRELIËFDORPEL PREFLEX TYPE BLOKDORPEL

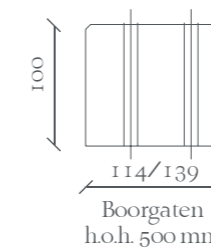


Voor zijlichten en vastglaskozijnen

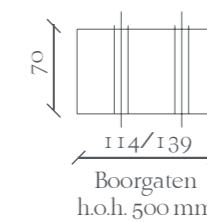


passend bij laagreliëfdorpel met:	max. dorpellengte in mm	dorpelbreedte in mm	dorpelhoogte in mm
Verhoogde neuten (30mm)	2700	114/139	100
Vlakke neuten	2700	114/139	70

Verhoogde neut:



Vlakke neut:



VERKRIJGBAAR IN:



Nibo Hardsteen blauwgrijs 120 geslepen

Voor meer informatie over Nibo Hardsteen blauwgrijs verwijzen wij u naar het materiaalspecificatieblad. Een monster ontvangen? Neem contact met ons op.

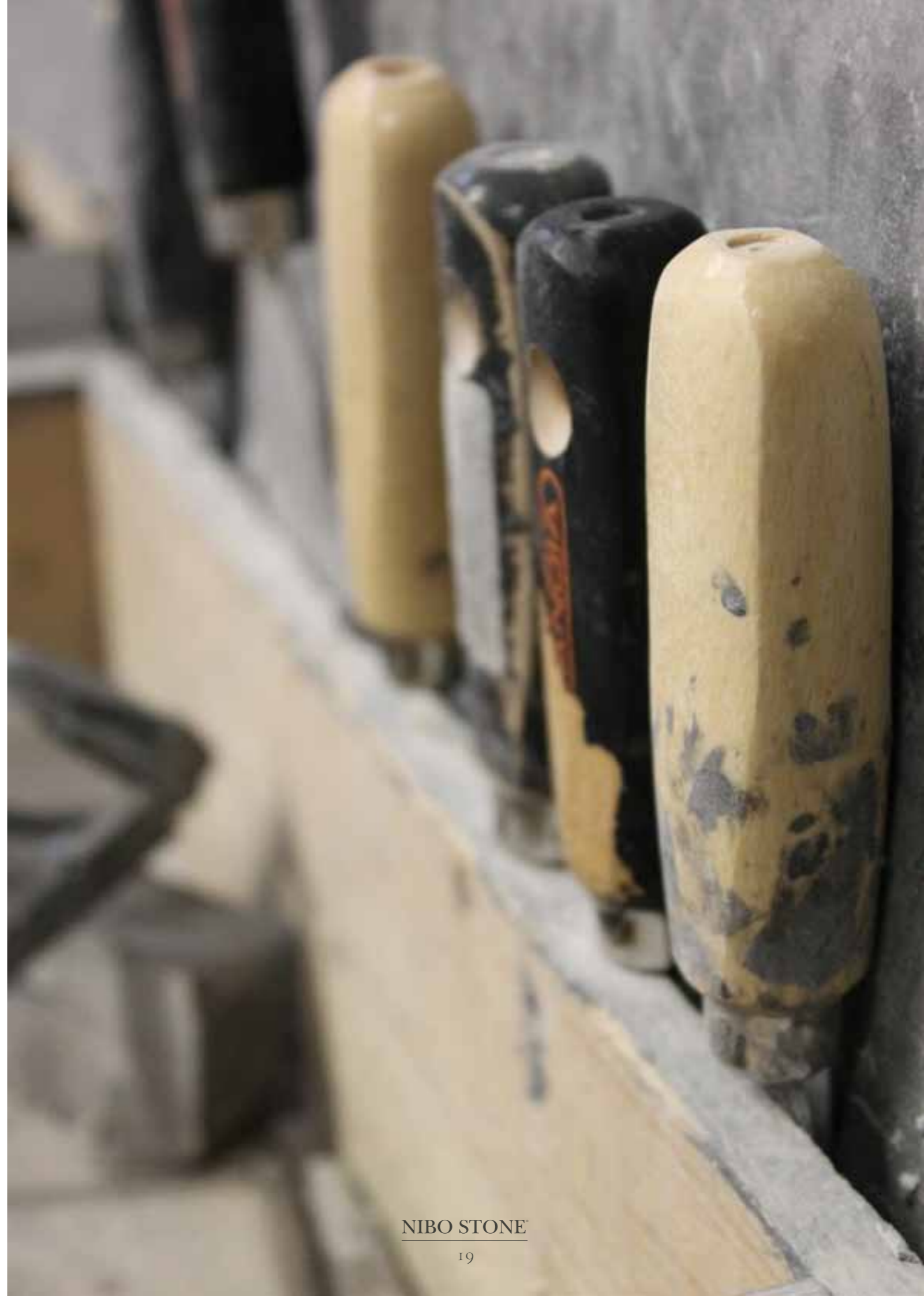


VAKMANSCHAP

De kwaliteit van onze producten komt voort uit passie en liefde voor het steenhouwersvak. In de afgelopen eeuw is een schat aan kennis en expertise opgebouwd die we borgen voor de generaties na ons. We realiseren ons dat het succes afhankelijk is van de inzet en betrokkenheid van onze medewerkers. We stimuleren en begeleiden hen om het beste uit zichzelf te halen. Duurzame inzetbaarheid van medewerkers heeft onze speciale aandacht. We zetten opleidingstrajecten op met interne en externe scholingen. Nibo Stone is een erkend leerbedrijf dat ook minder kansrijke arbeidskrachten een mogelijkheid biedt voor individuele ontplooiing. Tegelijkertijd maken we graag gebruik van de kennis en expertise van onze oudere medewerkers. Door de inzet van diverse regelingen is de duurzame inzetbaarheid van deze medewerkers gewaarborgd.



Committed employees with professional expertise



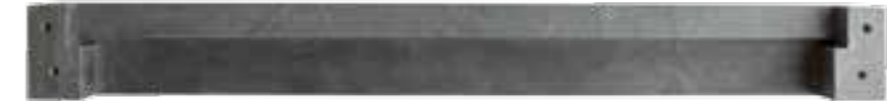


Custom made products



MAATWERK

Binnen het productieproces bestaat voldoende ruimte voor projectmatig maatwerk. Geheel op wens van de klant kunnen laagreliëfdorpels worden geleverd in Nibo Graniet zwart en in Nibo Hardsteen blauwgrijs. Ook deze maatwerk laagreliëfdorpels worden geleverd met KOMO-certificaat.



Laagreliëfdorpel Maatwerk type B1

Voor een naar binnen draaiende deur met vlakke onderzijde



Laagreliëfdorpel Maatwerk type DA

Voor een naar binnen draaiende deur met rondgaand kaderprofiel



Laagreliëfdorpel Maatwerk type BU

Voor een naar buiten draaiende deur



Laagreliëfdorpel Maatwerk type Blokdorpel

Voor zijlichten en vastglaskoziijnen



Laagreliëfdorpel Maatwerk type Hef+chuitpui



Alle types maatwerk laagreliëfdorpels zijn ook verkrijgbaar in extra brede dorpels. Een duurzame oplossing voor energiezuinige, extra brede muren met meer isolatiemateriaal.



Selekt Nibostone dorpelenergiezuinige hybridedorpel



LAAGRELIËFDORPEL MAATWERK TYPE BI



Voor een naar binnen draaiende deur met vlakke onderzijde



LAAGRELIËFDORPEL MAATWERK TYPE BI+



VERKRIJGBAAR IN:



Nibo Hardsteen blauwgrijs 120 gealepen



Nibo Graniet zwart gezoet

Voor meer informatie over onze natuursteensoorten verwijzen wij u naar de materiaalspecificatiebladen. Monsters ontvangen? Neem contact met ons op.

NIBO STONE



LAAGRELIËFDORPEL MAATWERK TYPE DA



Voor een naar binnen draaiende deur met rondgaand kaderprofiel



LAAGRELIËFDORPEL MAATWERK TYPE DA+



VERKRIJGBAAR IN:



Nibo Hardsteen blauwgrijs 120 gealepen



Nibo Graniet zwart gezoet

Voor meer informatie over onze natuursteensoorten verwijzen wij u naar de materiaalspecificatiebladen. Monsters ontvangen? Neem contact met ons op.

NIBO STONE



LAAGRELIËFDORPEL MAATWERK TYPE BU



Voor een naar buiten draaiende deur



LAAGRELIËFDORPEL MAATWERK TYPE BU+



VERKRIJGBAAR IN:



Nibo Hardsteen blauwgrijs 120 gealepen



Nibo Graniet zwart gezoet

Voor meer informatie over onze natuursteensoorten verwijzen wij u naar de materiaalspecificatiebladen. Monsters ontvangen? Neem contact met ons op.

NIBO STONE



NIBO STONE



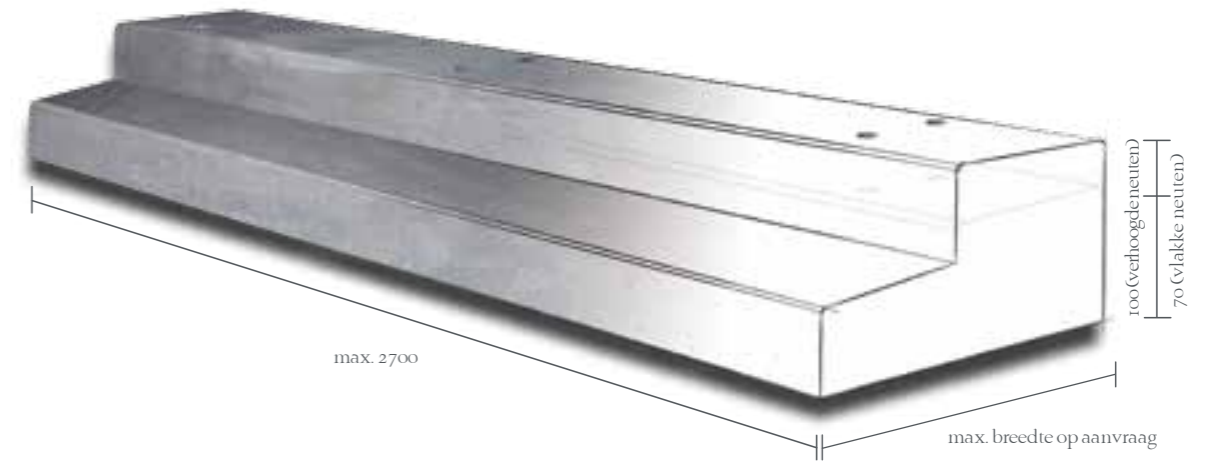
LAAGRELIËFDORPEL MAATWERK TYPE BLOKDORPEL



Voor zijlichten en vastglaskozijnen



LAAGRELIËFDORPEL MAATWERK TYPE BLOKDORPEL+



VERKRIJGBAAR IN:



Nibo Hardsteen blauwgrijs 120 geslepen



Nibo Graniet zwart gezoet

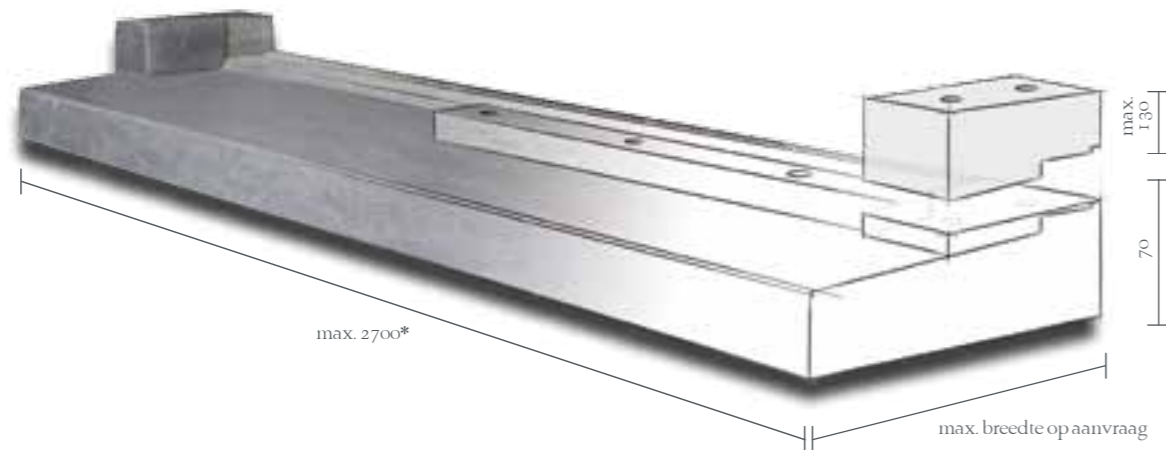
Voor meer informatie over onze natuursteensoorten verwijzen wij u naar de materiaalspecificatiebladen. Monsters ontvangen? Neem contact met ons op.



LAAGRELIËFDORPEL MAATWERK TYPE HEFSCHUIFPUI



LAAGRELIËFDORPEL MAATWERK TYPE HEFSCHUIFPUI+



*Bij lengtes > 2700 mm wordt de dorpel vervaardigd uit delen, waarbij de koppelnaad onder de vaste deur valt.

VERKRIJGBAAR IN:



Nibo Hardsteen blauwgrijs 120 gealepen



Nibo Graniet zwart gezoet

Voor meer informatie over onze natuursteensoorten verwijzen wij u naar de materiaalspecificatiebladen. Monsters ontvangen? Neem contact met ons op.

NIBO STONE



NIBO STONE



SELEKT NIBOSTONE DORPEL



Hybride dorpel

Vanaf 1 maart 2014 geldt in het Bouwbesluit een nieuwe eis voor de energiezuinigheid van ramen, deuren en kozijnen van nieuwbouwwoningen. In EPC berekeningen is het niet langer toegestaan om gevelementen met een U-waarde hoger dan 1,65 W/m²K op te nemen. Nibo Stone sloeg de handen ineen met 11 timmerfabrieken, een deurenfabriek en een vastgoed onderhoudsbedrijf, verenigd in de TimmerSelekt groep. We ontwikkelden een hybride dorpel met aan de buitenzijde een hoogwaardige natuursteensoort en aan de binnenzijde duurzaam geproduceerd FSC hout. Samen vormen de materialen een dorpelsysteem met een uitstekende isolerende werking. Ook zijn de kozijnen te bestellen in het uitermate milieuvriendelijke en onderhoudsarme Accoya® het meest toonaangevende hightech hout ter wereld.

Toepasbaar in energiezuinige bouwconcepten

Met een U waarde van 1,18 W/m²K (i.p.v. 4,45 W/m²K bij traditionele hardsteendorpels) is de dorpel toepasbaar in Passief Bouwen en andere energiezuinige bouwconcepten. Tegelijkertijd is de dorpel lichter en daardoor eenvoudiger te hanteren, zonder dat de esthetische uitstraling van het natuursteen aan de buitenzijde van de woning verloren gaat. Bovendien is deze natuursteen dorpel niet duurder dan een kunststeen dorpel. De dorpels zijn geschikt voor zowel binnen- als buiten draaiende deuren met binnen beglazing.

Met Komo-keurmerk

Het dorpelsysteem wordt geleverd met KOMO-certificaat. Met deze kwaliteitsgarantie heeft u de zekerheid dat het energiezuinige dorpelsysteem voldoet aan de relevante actuele regelgeving van de Nederlandse overheid. Het KOMO-atteest met productcertificaat beschrijft zowel de technische specificaties van het kozijnhout en de dorpel als de bouwtoepassing.

VERKRIJGBAAR IN:



Nibo Hardsteen blauwgrijs 120 geslepen



Nibo Graniet zwart gezoet



NIBO® MATERIALEN

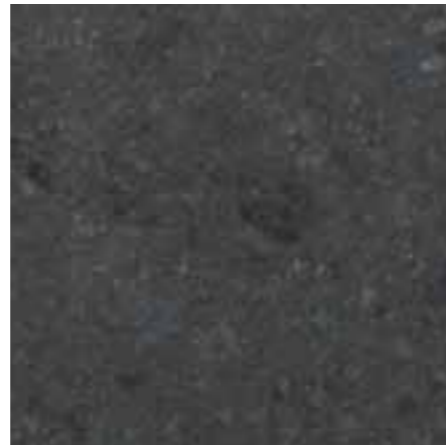
Nibo Hardsteen blauwgrijs



Nibo Hardsteen blauwgrijs is een sedimentaire niet-poreuze en harde kalksteensoort met typische kleine kalkbolletjes en witte aders met vlekken. De voor Belgisch hardsteen zo'n kenmerkende fossielen komen in veel mindere mate voor in deze compacte hardsteen. Dit komt omdat de lagen waaruit Nibo Hardsteen blauwgrijs wordt ontgonnen, ongeveer 150 miljoen jaar ouder zijn dan de hardsteen uit de Belgische Ardennen.

Een groot deel van onze productie in afbouwelementen wordt vervaardigd uit deze steen. Niet voor niets kozen wij voor deze steen. De beschikbare technische gegevens van deze hardsteen wijzen op een evenwaardige en voor sommige fysische parameters zelfs voor een verhoogde fysische weerstand (= duurzaamheid) in vergelijking met de gemiddelde waarde van andere blauwe hardsteensoorten. Nibo Hardsteen blauwgrijs kwam met vlag en wimpel door de duurzaamheidsproeven voor het KOMO-certificaat. De steen is uitermate geschikt voor alle binnen- en buitentoepassingen in zowel individuele woningen als gebouwen met een intensief collectief gebruik.

Nibo Graniet zwart



Nibo Graniet zwart is een natuursteen uit de categorie vulkanisch stollingsgesteente. De basalt heeft een grijszwarte kleur met kleine donkere vlekken waarin afgeronde tot ronde grijze mineralen herkend kunnen worden. De steen is compact en heeft geen poriën.

Nibo Graniet zwart heeft de stijlvolle uitstraling van Belgisch hardsteen, maar de hardheid van graniet. De steen heeft een uniform uiterlijk en is kleurvast. De hoge slijtvastheid en krasvastheid staan garant voor een lange levensduur. De steen is vorstbestendig in alle buitentoepassingen.



A natural beauty which will reveal each time

*A guaranteed quality
product with her
own character*



NIBO STONE® n a t u u r s t e e n

MEER INFORMATIE OF EEN MONSTERMAP
AANVRAGEN? NEEM CONTACT MET ONS OP!

Nibo Stone Bouw & Utiliteit
Werkvoorbereiding & Calculatie
T (077) 387 14 40
E komo@nibostone.nl

Hoofdvestiging
Voltastraat 15, 5928 PC Venlo
T (077) 382 15 41
E info@nibostone.nl

Productie-unit
Venlo | Jiaxiang | Xiamen

Inspiratiecenters
Venlo & Vianen

WWW.NIBOSTONE.NL



NIBO STONE[®]
n a t u r s t e e n

WWW.NIBOSTONE.NL