



NIBO STONE[®]
n a t u u r s t e e n

exclusive quality



RAAMDORPELS & SPEKBANDEN

WWW.NIBOSTONE.NL

“Customized solutions
for everyone”



NIBO STONE

Nibo Stone is een modern familiebedrijf dat al ruim 90 jaar actief is in de natuursteenbranche. Binnen Nederland zijn we actief in de productie en levering van natuursteen afbouwlementen, gevels en bijzondere vloeren. Naast aannemers, architecten en andere bouwgerelateerde partijen, richten we ons op de eindgebruiker die graag iets unieks in huis wil.

Onze organisatie heeft de kennis, vaardigheden en expertise in huis om zowel de professionele opdrachtgever als de consument tijdens het gehele bouwproject te ondersteunen als het gaat om de toepassingsmogelijkheden van natuursteen. We onderscheiden ons als een duurzaam kennisbedrijf en als leverancier van een breed scala aan kwalitatief hoogwaardige producten in natuursteen. Het is ons doel om klanten zoveel mogelijk te ontzorgen. We bieden een compleet pakket. Dat is onze kracht.

Het is onze ambitie om een toonaangevende onderneming te zijn die op een duurzame, maatschappelijk verantwoorde wijze natuursteen bouwlementen ontwikkelt en realiseert. Wij willen hierin excelleren door intensief samen te werken met leveranciers, klanten, medewerkers en eindgebruikers. Innovatie staat daarbij centraal.

Onze organisatie telt ca. 25 medewerkers. We werken met een platte en heldere organisatiestructuur. Nibo Stone wil een goede werkgever zijn die medewerkers motiveert om samen aan resultaat te werken. Onze medewerkers werken in een hecht team met elkaar om de bedrijfsprocessen zo efficiënt mogelijk te laten verlopen. In ons hoofdkantoor in Venlo verzorgen we de administratie, productie en logistiek. Op deze locatie is ook ons inspiratiecenter gevestigd waar zowel consumenten als professionele partijen welkom zijn. Centraal in Nederland, in Vianen, is ons tweede inspiratiecenter gevestigd. Om klanten ter plaatse te ondersteunen met adviezen, bemonstering, detaillering en het vaststellen van de maatvoeringen, hebben we een aantal accountmanagers in dienst.





ONZE FUNDAMENTEN

Gegarandeerde kwaliteit

Iedere klant ontvangt desgewenst bij zijn aankoop een garantiecertificaat. De klant kan rekenen op een kwalitatief hoogwaardig en eerlijk product, een betrouwbare dienstverlening, betrokken voorlichting en specialistisch advies, heldere afspraken en een uitstekende service en nazorg. Nibo Stone houdt de volledige controle op de supply-chain. We werken structureel en systematisch aan verbeteringen van werkprocessen en aan het verhogen van het kennisniveau van de medewerkers.

Klantgerichte aanpak

Nibo Stone faciliteert architecten, aannemers en andere bouwgerelateerde partijen. Daarnaast richten we ons op eindgebruikers die graag iets unieks in huis willen. Wij streven ernaar om elke klant optimaal van dienst te kunnen zijn en denken graag mee vanaf de ontwerpfase tot na oplevering. Naast onze standaard producten leveren wij maatwerk naar wens van de klant.

Betrouwbare support van +chet+ tot na oplevering

Wij zijn in staat om de klant tijdens het complete bouwtraject, van tekening tot na de oplevering, te ondersteunen met een totaalconcept. Onder Nibo Services bieden we de volgende faciliteiten:

Gedegen kennis en vakman+chap

Wij stimuleren medewerkers om continu te werken aan hun expertise en ambachtelijke technieken. De volgende generaties profiteren van de kennis die in de afgelopen eeuw binnen ons bedrijf is opgebouwd.

Breed productaanbod

We leveren een uitgebreide productlijn in natuurstenen afbouwlementen voor binnen, buiten en gevel. Daarnaast leveren we een bijzondere collectie natuurstenen vloer- en terrastegels. Ieder bijzonder verzoek voor maatwerk zien we als een uitdaging waarin we al onze kennis en ervaring kwijt kunnen. Ons motto luidt dan ook: 'Als u het kunt bedenken, kunnen wij het maken!'

Wereldwijde productie

Het liefst worden we zo vroeg mogelijk betrokken bij het bouwtraject. Op die manier kunnen we de productie van natuurstenen bouwlementen al in een vroeg stadium opstarten. Dat doen we in onze eigen fabrieken in het land van herkomst. Vanuit onze productie-unit in Venlo kunnen we snel produceren en leveren. Hier beschikken we over een geavanceerd machinepark. Tegelijkertijd beheersen we nog altijd de oude, ambachtelijke technieken uit het steenhoudersvak.

Creatieve productontwikkeling

Het is onze ambitie om de beste kwaliteit te leveren in natuursteen en om een innovatieve marktspeler te zijn. Daarnaast vinden wij het belangrijk dat onze innovaties ook duurzaam en verantwoord zijn. In 2014 brengen we o.a. de Raamdorpel 20 op de markt. Deze is licht en daardoor makkelijker te verwerken en is verkrijgbaar in maar liefst 9 hoogwaardige natuursteensoorten en 2 composieten.





RAAMDORPELS EN SPEKBANDEN

De verschillende natuurstenen raamdorpels (waterslagen) van Nibo Stone bieden op een esthetische en effectieve manier bescherming tegen regenwater onder het kozijn. Door het waterhol aan de onderzijde wordt regenwater effectief buiten het muurvlak afgevoerd zodat waterdoorslag wordt voorkomen. Ook voorkomt de raamdorpel dat regenwater tegen het raam opspat.

Optioneel worden de raamdorpels met opgelijmde kopschotjes geleverd. Deze opstaande rand aan de muurzijde van de buitenwandopening, voert regenwater naar voren af zodat zogenaamde okselvervuiling onder de raamhoeken uitblijft.

De standaard raamdorpels passen onder vrijwel ieder kozijnsysteem en zijn verkrijgbaar in 3 verschillende types. De massieve raamdorpel met een dikte van 90 mm heeft een bijpassende spekband, die als sierelement in de gevel kan worden toegepast.

De productlijn in natuursteen raamdorpels wordt standaard geleverd in de aangegeven maatvoeringen, voor vrijwel iedere gangbare situatie toepasbaar. De levertijd bedraagt maximaal 3 weken. Optioneel worden de elementen gemerkt en op klantspecificatie verpakt.

Onze producten zijn onder meer opgenomen in de bibliotheek van [Autodesk® Revit®](#) software, zodat ontwerp- en bouwprofessionals ze eenvoudig in hun Bouw Informatie Model (BIM) kunnen opnemen.



NIBO STONE®



PRODUCTLIJN

De unieke productlijn in natuurstenen raamdorpels en spekbanden wordt standaard geleverd in aangegeven maatvoeringen en is voor vrijwel iedere gangbare situatie toepasbaar. Daarnaast kunnen op verzoek van de klant de raamdorpels en spekbanden in afwijkende natuursteensoorten, maten en bewerkingen worden geproduceerd. Vraag de accountmanager naar de mogelijkheden of bel 077 387 14 40.



Raamdorpel 20

B: 175 - 400 mm x D: 20 mm x L: max. 2200 mm



Raamdorpel 30

B: 175 of 250 mm x D: 30 mm x L: max. 2200 mm



Raamdorpel 90

B: 160 mm x D: 90 mm x L: max. 2200 mm



Spekband

B: 140 mm x D: 50 mm x L: max. 2200 mm

NIBO STONE®



RAAMDORPEL 20

Nieuw in ons assortiment is de Raamdorpel 20. Door de dikte te reduceren naar 20 mm en de traditionele natuursteen klik te vervangen door een geprofileerde rubberen klik, is het element minder zwaar en daardoor makkelijker te verwerken op de bouwplaats. Bovendien levert een reductie van het volume een direct voordeel op in de kostprijs voor de klant.

De raamdorpel is in maar liefst 9 hoogwaardige natuursteensoorten en 2 composieten verkrijgbaar zodat voor iedere situatie een individueel kleuraccent kan worden bepaald. De raamdorpel kan geleverd worden in een breedte maat tussen de 175 en 400 mm en in lengtes tot 2200 mm.

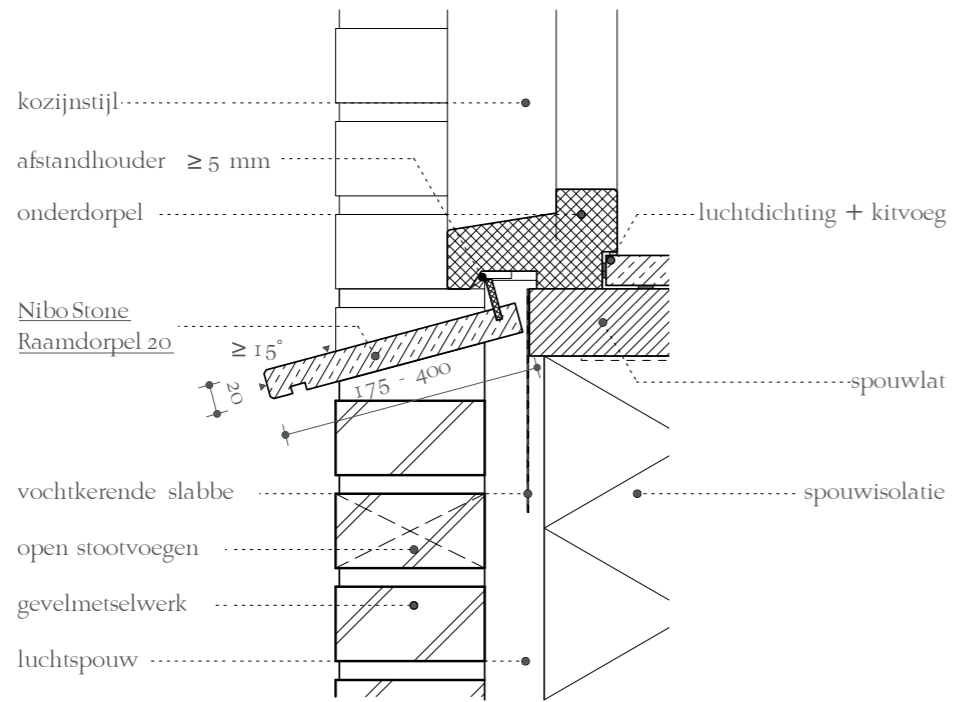
De raamdorpel wordt binnen 3 weken geleverd in de aangegeven maatvoeringen en is uitermate geschikt voor zowel nieuwbouw als renovatieprojecten.



“More choices, less weight, less costs”



Raamdorpel 20



VERKRIJGBAAR IN:

BREEDTEMATEN:	175 mm	200 mm	225 mm	250 mm	275 mm	300 mm	350 mm	400 mm
LENGTEMAAT:	max. 2200 mm			DIKTEMAAT:		20 mm		



Nibo Marmer grau/blauw gepolijst
 Nibo Marmer grau gepolijst
 Nibo Marmer beige gepolijst
 Nibo Marmer crème gepolijst
 Nibo Bianco C (Carrara) gepolijst*
 Nibo Bianco 7 (Thassos) gepolijst*



Nibo Hardsteen blauwgrijs gezoet
 Belgisch Hardsteen gealepen
 Nibo Graniet zwart gezoet
 Nibo Graniet antraciet gepolijst
 Nibo Graniet grijs gepolijst

Voor meer informatie over onze natuursteensoorten (*en composieten), verwijzen wij u naar de materiaalspecificatiebladen. Monsters ontvangen? Neem contact met ons op!





RAAMDORPEL 30

Al jarenlang een trouw product in ons assortiment, is de Raamdorpel 30 met natuursteen klik. Een kwalitatief hoogwaardig product met een eigen karakter, dat standaard wordt uitgevoerd in Nibo Hardsteen blauwgrijs.

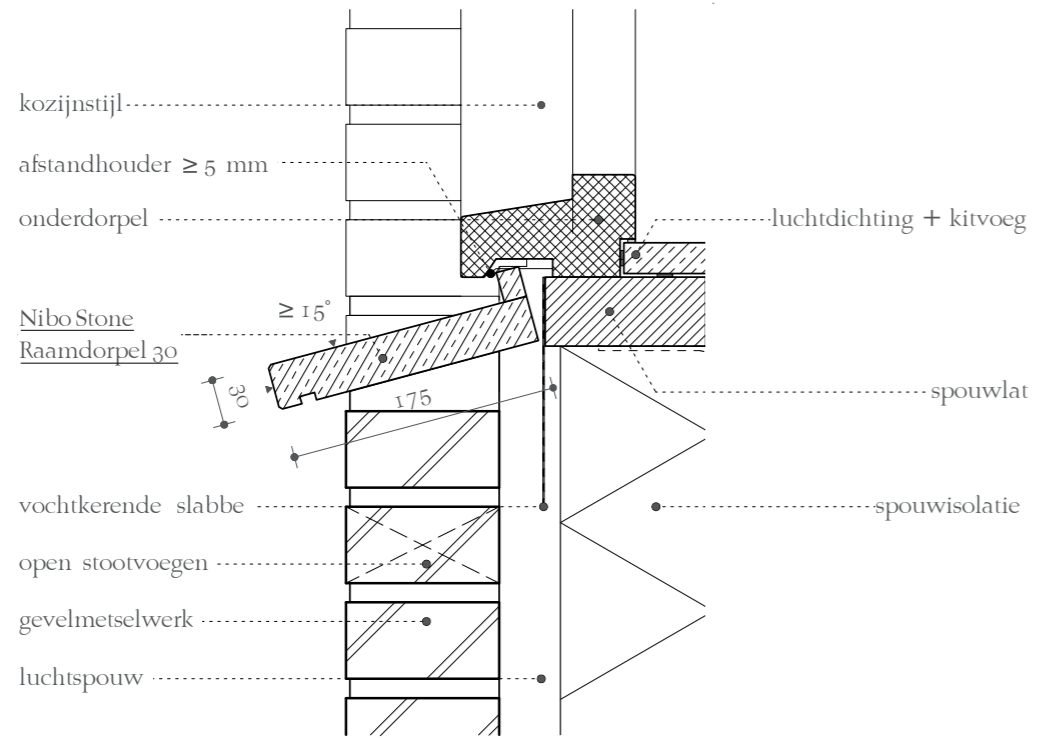
De natuursteensoort zet niet uit en is een bewezen duurzaam materiaal. De beschikbare technische gegevens van deze hardsteen wijzen op een evenwaardige en voor sommige fysische parameters zelfs voor een verhoogde fysische weerstand (= duurzaamheid) in vergelijking met de gemiddelde waarde van Belgische en andere blauwe hardsteensoorten. De raamdorpel heeft een dikte van 30 mm en heeft een standaard breedtemaat van 175 of 250 mm. De raamdorpels kunnen tot een lengte van 2200 mm besteld worden. Ze worden standaard aan de bovenzijde en voorzijde geslepen afgewerkt en zijn voorzien van een waterhol aan de onderzijde die het regenwater effectief afvoert. Optioneel worden natuursteen kopschotjes opgelijmd.



*“A guaranteed quality product
with her own character”*



Raamdorpel 30



VERKRIJGBAAR IN:



Nibo Hardsteen blauwgrijs

BREEDTEMATEN:	175 of 250 mm		
LENGTEMAAT:	max. 2200 mm	DIKTEMAAT:	30 mm

Voor meer informatie over Nibo Hardsteen blauwgrijs en bewerkingen, verwijzen wij u naar het materiaalspecificatieblad. Een monster ontvangen? Neem contact met ons op!

NIBO STONE



NIBO STONE



VAKMANSCHAP

De kwaliteit van onze producten komt voort uit passie en liefde voor het steenhouwersvak. In de afgelopen eeuw is een schat aan kennis en expertise opgebouwd die we borgen voor de generaties na ons. We realiseren ons dat het succes afhankelijk is van de inzet en betrokkenheid van onze medewerkers. We stimuleren en begeleiden hen om het beste uit zichzelf te halen. Duurzame inzetbaarheid van medewerkers heeft onze speciale aandacht. We zetten opleidingstrajecten op met interne en externe scholingen. Nibo Stone is een erkend leerbedrijf dat ook minder kansrijke arbeidskrachten een mogelijkheid biedt voor individuele ontplooiing. Tegelijkertijd maken we graag gebruik van de kennis en expertise van onze oudere medewerkers. Door de inzet van diverse regelingen is de duurzame inzetbaarheid van deze medewerkers gewaarborgd.



“Committed employees with professional expertise”



RAAMDORPEL 90

Uitermate geschikt voor de nieuwbouw en renovatie van oude herenhuisen, boerderijen en andere monumentale panden is de massief natuurstenen raamdorpel in 90 mm dikte, de Raamdorpel 90.

De raamdorpel wordt standaard aan de voor- en schuine zijde geslepen, maar kan desgewenst ook met bijvoorbeeld een gefrijnde voorzijde worden geproduceerd zodat het pand een historische uitstraling krijgt. Dit frijnen kunnen we in onze werkplaats met moderne machines doen of nog op ambachtelijke wijze met hamer en beitel voor een nog authentieker effect.

De bijpassende spekband sluit hier perfect bij aan.

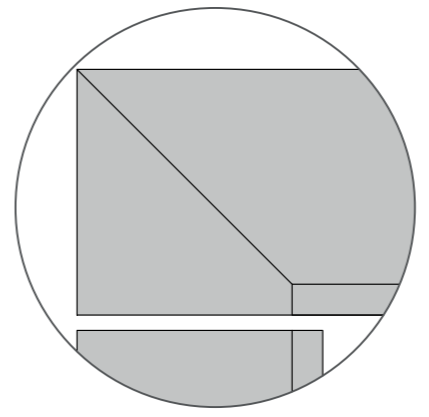
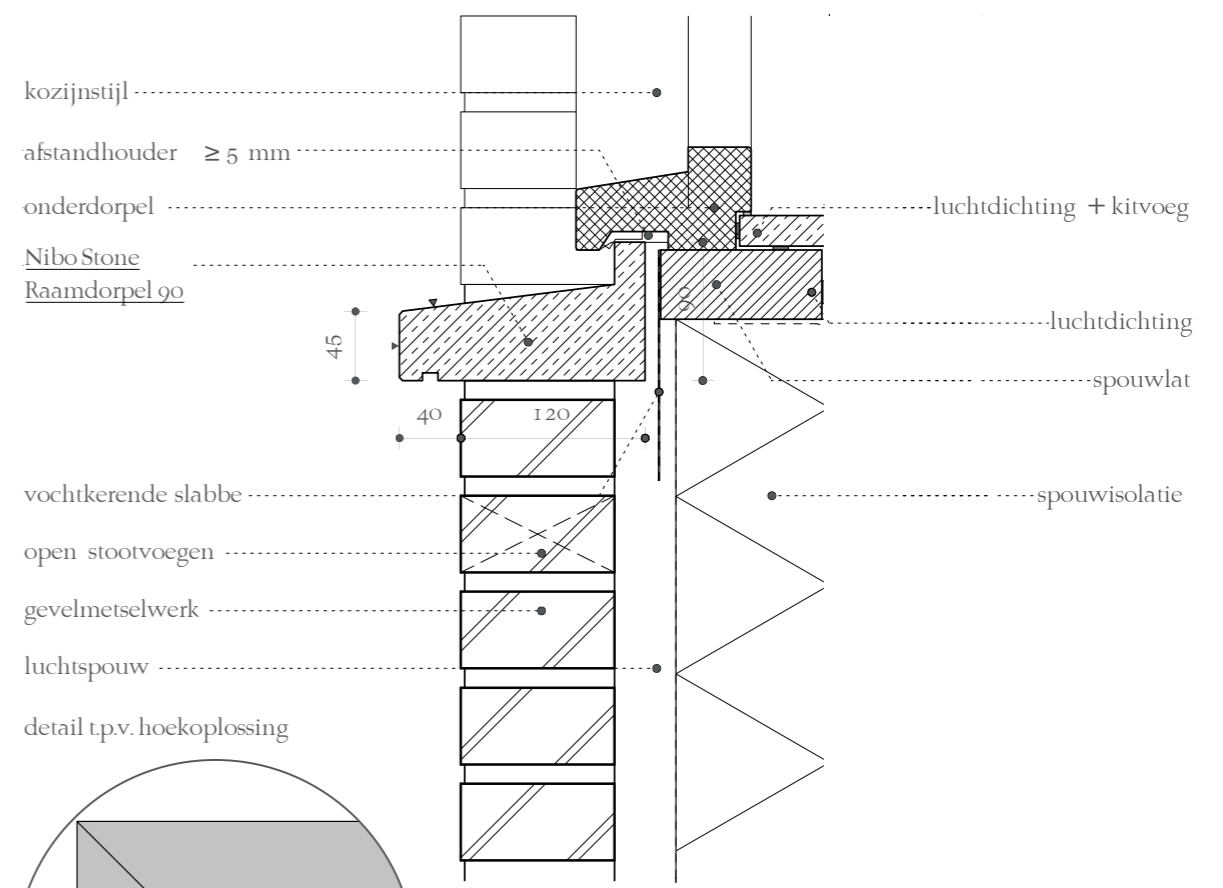


"Passion for handicrafts"





Raamdorpel 90



VERKRIJGBAAR IN:



Nibo Hardsteen blauwgrijs

BREEDTEMAAT:	160 mm		
LENGTEMAAT:	max. 2200 mm	DIKTEMAAT:	90 mm

Voor meer informatie over Nibo Hardsteen blauwgrijs en bewerkingen, verwijzen wij u naar het materiaalspecificatieblad. Een monster ontvangen? Neem contact met ons op!



SPEKBAND

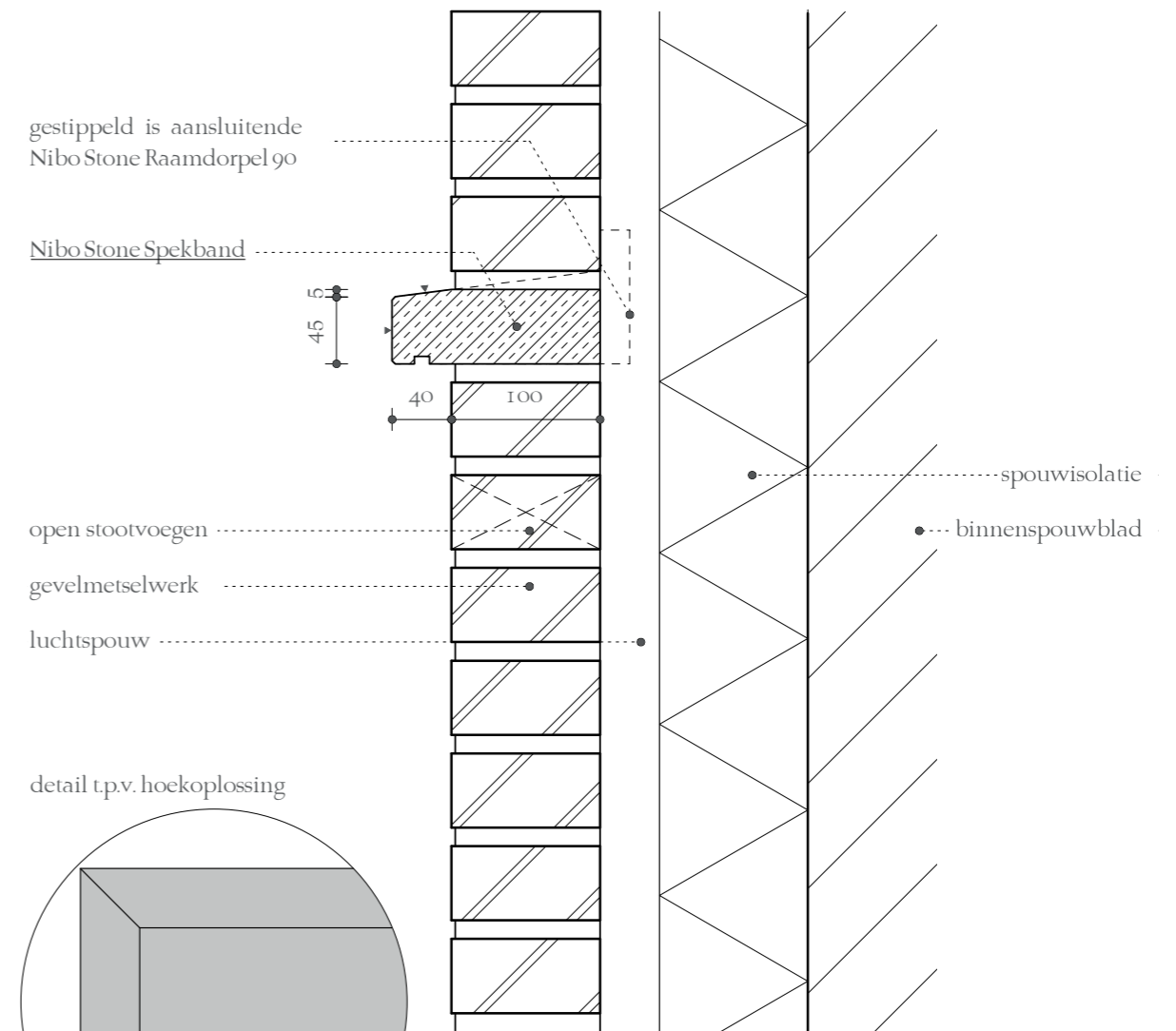
Passend bij de Raamdorpel 90, leveren we een spekband die een mooie visuele onderbreking vormt in het metselwerk van een gevel. De hoogte van de spekband is afgestemd op die van de raamdorpel, zodat deze in elkaar overlopen en 1 geheel vormen. Naast deze esthetische waarde voegt de spekband ook een functioneel element toe aan de gevel. Water wordt effectief afgevoerd zodat vochtvlekken en waterdoorslag op de gevel worden voorkomen.



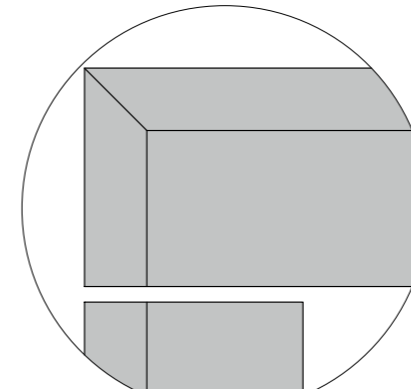
“Aesthetic and functional”



Spekband



detail tp.v. hoekoplossing



VERKRIJGBAAR IN:



Nibo Hardsteen blauwgrijs

BREEDTEMAAT:	140 mm		
LENGTEMAAT:	max. 2200 mm	DIKTEMAAT:	50 mm

Voor meer informatie over Nibo Hardsteen blauwgrijs en bewerkingen, verwijzen wij u naar het materiaalspecificatieblad. Een monster ontvangen? Neem contact met ons op!



BREED PRODUCTAANBOD

We leveren een uitgebreide productlijn in natuurstenen afbouwelementen voor binnen, buiten en gevel, zoals:

Vensterbanken

Raamdorpels & Spekbanden

Laagreliëfdorpels (onder KOMO-certificaat)

Deurdorpels

Muurafdekkers

Gevelbekleding

Natuursteen platen en halffabrikaten

Vloer- en terrastegels

Onder eigen label leveren wij een bijzondere collectie natuurstenen vloer- en terrastegels. De natuursteen voor deze collectie wordt in de groeve eigenhandig en met veel zorg door ons geselecteerd. In onze fabrieken worden de tegels nog een ambachtelijk bewerkt, zodat een uniek product ontstaat dat nergens anders ter wereld te verkrijgen is.

Ook de meest gangbare (keramische) soorten die in Nederland voorhanden zijn kunnen worden geleverd. De vloeren worden op projectbasis geleverd voor utiliteitsbouw of rechtstreeks aan de consument.

Maatwerk

Ieder bijzonder verzoek voor maatwerk zien we als een uitdaging waarin we al onze kennis en ervaring kwijt kunnen. Ons motto luidt dan ook: 'Als u het kunt bedenken, kunnen wij het maken!' Denk hierbij aan o.a. de volgende elementen:

Traptreden en stootborden

Deuromlijstingen

Dagkanten

Spuwers en druiptenen

Hoek- en sluitstenen

Schoorsteenplaten

Constructieve tuinmaterialen

NIBO STONE



“A natural beauty which will reveal each time”

NIBO STONE

“Full support from sketch till delivery”



BETROUWBARE SUPPORT VAN SCHETS TOT NA OPLEVERING

Wij zijn in staat de klant tijdens het complete bouwtraject met een totaalconcept te begeleiden en ondersteunen. Onder Nibo Services bieden wij onze klanten het gemak van één aanspreekpunt en wordt het aantal verantwoordelijke partijen verminderd. Door deze korte lijnen kan er sneller en pro-actiever gehandeld worden in het bouwproces waardoor de doorlooptijd van het project wordt verkort. Dit leidt tot minder faalkosten en dus lagere kosten in het totale bouwproject. Om onze klanten optimaal van dienst te kunnen zijn bieden wij de volgende faciliteiten:

Ontwerp

Nibo Stone heeft de kennis en expertise om onze klanten al in de ontwerpfase in materiaalkeuzes en toepassingsmogelijkheden te ondersteunen. Onze producten zijn o.a. opgenomen in de bibliotheek van Autodesk® Revit® software, zodat ontwerp- en bouwprofessionals deze eenvoudig in hun Bouw Informatie Model (BIM) kunnen opnemen.

Engineering

Wij nemen graag het uitwerken van tekeningen en het uittrekken van hoeveelhedenstaten uit handen. Ook beschikken we over ruime bouwtechnische kennis om mee te denken over de constructiemogelijkheden en de planning.

Advisering

Nibo Stone heeft de kennis en expertise in huis om de klant gedurende het gehele bouwtraject te adviseren en ondersteunen. Daarnaast beschikken we over een breed netwerk en kunnen we onze co-makers inzetten.

Levering

Wij beschikken over eigen en externe transportmiddelen om de bestellingen 'Just in Time' binnen en buiten Nederland bij de klant te leveren. Onze producten worden volgens onze strenge verpakkingseisen verpakt, desgewenst gemerkt en in blokken geleverd.

Montage

Naast de co-makers onder Nibo Services, beschikt Nibo Stone over een uitgebreid netwerk met landelijke dekking voor het vakkundig aanbrengen van bijvoorbeeld vloeren, wanden, gevels, plinten, vensterbanken, raam- en deurdorpels. Het monteren van de natuursteen afbouwelementen en tegels gebeurt volgens onze eigen verwerkingsvoorschriften.

Onderhoud & reparatie

Voor het onderhoud en de reparatie van natuursteen laat Nibo Stone zich bijstaan door de expertise van diverse bedrijven uit haar netwerk. Desgewenst kunnen onderhoudscontracten worden afgesloten, ook voor DBFM-contracten. Reparaties worden op de bouwplaats deskundig en snel uitgevoerd.



WILT U MEER WETEN OVER NIBO SERVICES?

Maak dan een afspraak met een van onze accountmanagers via bouw@nibostone.nl of bel met een van onze medewerkers T: 077 387 14 40



NIBO STONE® n a t u u r s t e e n

MEER INFORMATIE OF EEN MONSTERMAP
AANVRAGEN? NEEM CONTACT MET ONS OP!

Nibo Stone Bouw & Utiliteit
Werkvoorbereiding & Calculatie
T (077) 387 14 40
E bouw@nibostone.nl

Hoofdvestiging
Voltastraat 15, 5928 PC Venlo
T (077) 382 15 41
F (077) 382 42 89
E info@nibostone.nl

Productie-unit
Venlo

Inspiratiecenter
Venlo & Vianen

WWW.NIBOSTONE.NL

NIBO STONE



NIBO STONE



NIBO STONE®
n a t u u r s t e e n

WWW.NIBOSTONE.NL